

Mapesil LM



Mastic silicone neutre résistant aux moisissures à très faible émission de composés organiques volatils (COV), pour pierre naturelle et marbre

DOMAINE D'APPLICATION

Mapesil LM est un mastic à bas module élastique, sans solvant, destiné à tous les matériaux sensibles aux acides et aux plastifiants tels que le marbre, granite, grès et quartz de par sa nature chimique qui évite le ressuage superficiel ou la migration de plastifiants qui pourraient tacher le revêtement.

Ses caractéristiques chimiques en font un produit idéal pour les matériaux particulièrement délicats tels que les briques, le béton cellulaire et le bois vernis ou émaillé. En général, l'adhérence de **Mapesil LM** est excellente y compris sur les supports non absorbants tels que le verre, la céramique, le klinker, les surfaces émaillées, les vernis en phase aqueuse ou en phase solvant, les métaux en général et de nombreux types de plastiques. Convient aussi sur les supports minéraux absorbants tels que le béton, l'enduit et le fibro-ciment.

Généralement, l'adhérence sur ces supports est très bonne y compris sans l'application préalable de primaire, (consulter préalablement le Service Technique MAPEI).

Fonctionne bien dans l'eau traitée que l'on trouve généralement dans les piscines.

Grâce à son bas module élastique, **Mapesil LM** convient parfaitement pour traiter les joints de raccord internes et externes et d'expansion, y compris ceux soumis à des hauts niveaux de mouvement en service, tels que:

- les panneaux préfabriqués;

- les garnitures de portes/fenêtres et de murs autour;
- les tuyauteries et murs verticaux;
- les éléments de revêtements de même ou de différente nature.

Il convient aussi pour le traitement des joints d'étanchéité de sol soumis à un trafic piétonnier limité.

CARACTÉRISTIQUES TECHNIQUES

Mapesil LM est un mastic silicone monocomposant à réticulation neutre, sans solvant et inodore, se présente sous la forme d'une pâte thixotrope qui s'applique facilement sur des surfaces verticales et horizontales, qui réticule avec l'humidité de l'air à température ambiante, formant un mastic élastique.

Les joints réalisés avec **Mapesil LM** sont durables dans le temps, même exposés aux intempéries, aux environnements industriels, aux variations de températures ou à l'eau. Le produit reste flexible dans une plage de température allant de -40°C à +150°C.

Mapesil LM retarde la formation en surface de moisissures.

Mapesil LM offre généralement une bonne résistance aux agents chimiques. Toutefois, étant donné la large gamme de produits et les conditions d'utilisation, il est nécessaire, dans tous les cas, d'effectuer des tests préalables.

Mapesil LM adhère parfaitement sur la plupart des

Mapesil LM

supports utilisés dans le bâtiment sans nécessiter l'application d'un primaire (verre, carrelage, marbre, aluminium, tôle zinguée, béton, acier inoxydable, PVC).

Primer FD doit être appliqué préventivement en cas d'immersion prolongée dans l'eau. En cas de doute, consulter le Service Technique Mapei ou effectuer des tests préalables.

Mapesil LM convient particulièrement pour les surfaces sensibles aux acides sur lesquelles les mastics neutres conventionnels et les mastics acétiques provoquent normalement une altération de la couleur du support ou des taches.

Mapesil LM répond aux exigences de la norme EN 15651-1 ("Mastics pour éléments de façade") avec les performances F-EXT-INT-CC, de la norme EN 15651-2 ("Mastics pour vitrage") type G-CC, de la norme EN 15651-3 ("Mastics sanitaires") type XS1 et de la norme EN 15651-4 ("Mastics pour chemins piétonniers") avec les performances PW-EXT-INT-CC.

INDICATIONS IMPORTANTES

- Ne pas appliquer **Mapesil LM** sur des surfaces en caoutchouc, des matières en plastique fortement plastifiées ou sur des surfaces bitumineuses. Les huiles et les plastifiants du support pourraient migrer en surface et compromettre l'adhérence, ou pénétrer dans le mastic et en altérer sa teinte et ses caractéristiques mécaniques.
- Lorsque **Mapesil LM** est en immersion continue dans une eau aseptisée telle que celle des piscines, sa résistance mécanique-physique pourrait subir une altération précoce. Étant donné la variété des agents désinfectants et leur dosage, seul des essais spécifiques de laboratoire peuvent garantir son aptitude sur du long terme.
- Ne pas utiliser **Mapesil LM** pour le jointoiment de sols soumis à un trafic intense (utiliser **Mapeflex PU45** ou **Mapeflex E-PU21 SL**).
- Dans certaines circonstances, **Mapesil LM** pourrait créer un effet hydrofuge sur les bords du joint, visible sur surface mouillée et invisible sur surface sèche. Ce phénomène n'a cependant aucun effet sur les caractéristiques fonctionnelles du produit.
- Ne pas utiliser **Primer FD** pour le jointoiment de pierre ou de marbre.

MODE D'EMPLOI

Toutes les surfaces à traiter devront être solides sans poussière ou parties friables et toutes traces d'huiles, de graisses, cire, peinture ancienne et rouille.

Afin de permettre au mastic d'assurer sa fonction, il est important qu'une fois appliqué dans le joint, il puisse s'allonger et se comprimer librement.

C'est pourquoi il est important que:

- l'adhérence se fasse essentiellement sur les côtés et non sur le fond du joint;
- la largeur du joint soit correctement calculée afin que son allongement n'excède pas 25% de la largeur initiale du joint en service;
- l'épaisseur des joints utilisant **Mapesil LM** est indiquée dans le tableau ci-dessous.

Aussi, pour protéger le support des taches, appliquer un ruban de masquage le long des bords du joint avant d'extruder **Mapesil LM**.

Réguler la profondeur du joint pour éviter à **Mapesil LM** de coller au fond en insérant **Mapefoam**, cordon en polyéthylène expansé, dans le joint.

Application de Primer FD

Si une couche de **Primer FD** est nécessaire, appliquer le produit avec un petit pinceau sur les zones à traiter. Laisser sécher quelques minutes afin que le solvant s'évapore puis appliquer **Mapesil LM**.

Application de Mapesil LM

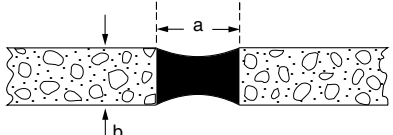
Mapesil LM est disponible en cartouches de 310 ml. Après avoir coupé l'embout fileté de la cartouche, visser la buse puis la couper à

Jointoiment d'un revêtement en pierre naturelle en extérieur

Jointoiment du revêtement en pierre en intérieur

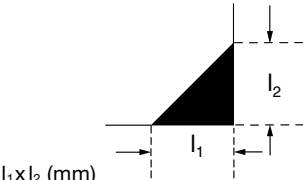
TAILLE DE JOINT ET CONSOMMATION

JOINT D'EXPANSION



Taille du joint en mm (axb)	Mètres linéaires par cartouche
5x5	12
5x10	6
10x10	3
15x10	2
20x10	1,5
25x10	1,25
30x15	0,7
40x20	0,4

JOINT TRIANGULAIRE



Taille du joint en mm (l ₁ xl ₂)	Mètres linéaires
5	25
10	6
15	3
20	1,5

DONNÉES TECHNIQUES (valeurs types)

Conformes aux normes suivantes:

- DIN 18545-2 classe E
- DIN 18540
- ISO 11600-F classe 25 LM
- ISO 11600-G classe 25 LM
- ASTM C 920 classe 25
- TT-S-00230 C classe A
- TT-S-001543 A classe A
- ASTM C 1248
- BS 5889 type A

DONNÉES D'IDENTIFICATION DU PRODUIT

Classification selon EN 15651-1:	F-EXT-INT-CC
Classification selon EN 15651-2:	G-CC
Classification selon EN 15651-3:	XS1
Classification selon EN 15651-4:	PW-EXT-INT-CC
Consistance:	pâte thixotrope
Couleur:	blanc 100, gris 110, gris 111, gris 112, gris 113, anthracite 114, noir 120, jasmin 130, beige 132 et transparent
Masse volumique selon ISO 1183 Met. B (g/cm ³):	1,02
Extrait sec (%):	100
EMICODE:	EC1 Plus - à très faible émission

DONNÉES D'APPLICATION (à +23°C et 50% H.R.)

Température d'application:	de +5°C à +40°C
Vitesse d'extrusion avec une buse de 3,5 mm à une pression de 0,5 MPa (ml/min.):	50-70
Temps de formation de la peau:	15 minutes
Vitesse de réticulation de l'extérieur vers l'intérieur (mm):	4
- 1 jour:	10
- 7 jours:	

CARACTÉRISTIQUES FINALES

Résistance à la traction selon ISO 8339 (N/mm ²):	0,5
Allongement à la rupture selon ISO 8339 (%):	250
Résistance à l'arrachement (ISO 34) (N/mm ²):	4
Dureté Shore A (DIN 53505):	21
Module d'allongement mesuré selon ISO 8339 - Méthode A à 100 % d'allongement (N/mm ²):	0,35
Mouvement maximal en exercice (%):	25
Résistance à l'eau:	excellente
Résistance au vieillissement:	excellente
Résistance aux agents atmosphériques:	excellente
Résistance aux agents chimiques, acides et alcalis dilués:	bonne
Résistance aux savons et détergents:	excellente
Résistance aux solvants:	limitée
Résistance à la température:	de -40°C à +150°C

Mapesil LM



Jointoiment d'un joint de façade avec Mapesil LM

Nuancier de couleurs

100 BLANC

110 MANHATTAN 2000

111 GRIS-ARGENT

112 GRIS MOYEN

113 GRIS CIMENT

114 ANTHRACITE

120 NOIR

130 JASMIN

132 BEIGE 2000

999 TRANSPARENT

45° en fonction de la largeur de joint requise. Insérer la cartouche dans un pistolet à extruder.

La finition de la surface de **Mapesil LM** doit être faite avec un outil humide, ou mieux encore, humidifier à l'eau et au savon le joint et avant qu'il ne se forme de pellicule superficielle.

Pour de plus amples informations, veuillez vous référer à la Fiche de Sécurité disponible sur demande.

Réticulation

Lorsque **Mapesil LM** est exposé à l'air, l'humidité ambiante déclenche la réaction de réticulation et le mastic devient élastique.

La température ambiante n'a qu'un faible impact sur le taux de réticulation de **Mapesil LM**, alors que le niveau de l'humidité dans l'air ambiant a le plus d'influence. Nous conseillons vivement que le produit ne soit jamais appliqué en cas de températures inférieures à 0°C.

Nettoyage

Mapesil LM frais ou partiellement réticulé se nettoie des outils et surfaces du support à l'aide de solvants communs tels que l'acétate d'éthyle, le benzène et le toluène. Après réticulation complète, il ne peut s'éliminer que mécaniquement.

CONDITIONNEMENT

Mapesil LM est fourni en cartouche de 310 ml en blanc 100, gris 110, gris 111, gris 112, gris 113, anthracite 114, noir 120, jasmin 130, beige 132 et transparent en carton présentoir de 12 cartouches.

STOCKAGE

Les cartouches **Mapesil LM** se conservent jusqu'à 18 mois dans un endroit frais et sec.

INSTRUCTIONS DE SÉCURITÉ POUR LA PRÉPARATION ET LA MISE EN ŒUVRE

Pour les précautions d'emploi, consulter la dernière version de la Fiche de Données de Sécurité (FDS) disponible sur le site web www.mapei.com

PRODUIT RÉSERVÉ À UN USAGE PROFESSIONNEL.

AVERTISSEMENT

Les informations et prescriptions de ce document résultent de notre expérience. Les données techniques correspondent à des valeurs d'essais en laboratoire. Les conditions de mise en œuvre sur chantier pouvant varier, il est conseillé à l'utilisateur de vérifier si le produit est bien adapté à l'emploi prévu dans le cadre des normes en vigueur. L'utilisateur sera par conséquent toujours lui-même responsable de l'utilisation du produit. Les indications données dans cette fiche technique ont une portée internationale. En conséquence, il y a lieu de vérifier avant chaque application que les travaux prévus rentrent dans le cadre des règles et des normes en vigueur, dans le pays concerné.

Se référer à la dernière mise à jour de la fiche technique disponible sur le site web www.mapei.com

MENTION LÉGALE

Le contenu de la présente Fiche de données Techniques (FT) peut être reproduit dans un autre document, mais le document qui en résulte ne peut en aucun cas remplacer ou compléter la FT en vigueur au moment de l'application ou de la mise en œuvre du produit MAPEI. La FT la plus récente peut être téléchargée à partir de notre site web www.mapei.com. MAPEI DEGAGE TOUTE RESPONSABILITÉ EN CAS DE MODIFICATION DU TEXTE OU DES CONDITIONS D'UTILISATION CONTENUES DANS CETTE FT OU SES DÉRIVÉS.



Ce symbole caractérise les produits Mapei sans solvant et à faible émission de substances organiques volatiles (VOC) certifiés par GEV (Gemeinschaft Emissionskontrollierte Verlegewerkstoffe, Klebstoffe und Bauprodukte e.V.), organisme de contrôle des émissions de produits appliqués en sol.

Toutes les références relatives à ce produit sont disponibles sur demande et sur le site web www.mapei.com



LE PARTENAIRE MONDIAL DES CONSTRUCTEURS